

产品参数表

规格



iDPNN “相线+中性线”小型断路器， 1P+N, C曲线, 16A, 230V, 6kA

A9P18616

主要信息

| | |
|-----------|---|
| 产品系列 | Acti 9 |
| | Acti 9 |
| 产品名称 | IDPN |
| 产品类型 | 小型断路器 |
| 产品短名 | iDPNN |
| 极数 | 1P + N |
| 产品应用 | 配电保护 |
| 保护极数量 | 1 |
| 中性线位置 | 左侧 |
| 额定电流 [In] | 16 A 在...上 30 °C |
| 电网类型 | AC |
| 脱扣器类型 | 热磁式 |
| 脱扣曲线 | C |
| 分断能力 | 6000 A Icn 在...上 230 V AC 50/60 Hz 符合 IEC 60898-1 |
| 使用类别 | AC类 符合 IEC 60947-2 |
| 隔离功能 | 适用 符合 IEC 60947-2 |

补充信息

| | |
|-----------------|----------------------------------|
| 电网频率 | 50/60 Hz |
| 额定工作电压 [Ue] | 230 V AC 50/60 Hz |
| 磁脱扣限制 | 5...10 x In |
| 限流等级 | 3 符合 IEC 60898-1 |
| 额定绝缘电压 [Ui] | 400 V AC 50/60 Hz 符合 IEC 60947-2 |
| 额定冲击耐受电压 [Uimp] | 4 kV 符合 IEC 60947-2 |
| 触点位置指示 | 有 |
| 控制类型 | 手柄 |
| 本地信号指示 | 开/关指示 |
| 安装类型 | 锁定夹锁紧 |
| 安装方式 | DIN 导轨安装 |

| | |
|---------------|--|
| 宽度 (9mm的倍数) | 2 |
| 高度 | 94 mm |
| 深度 | 74 mm |
| 净重 | 122 g |
| 机械寿命 | 20000 次 |
| 电气寿命 | 20000 次 |
| 接线能力 | 隧道式端子 上接线或下接线 1...16 mm ² 软线 (可选) 带或者不带箍线端子 隧道式端子 上接线或下接线 1...16 mm ² 单股硬线 不带箍线端子 |
| 剥线长度 | 电源回路: 14 mm |
| 紧固扭矩 | 电源回路: 2 N.m |
| 漏电流保护 | (需) 另外拼装 |

环境

| | |
|---------|---------------------------|
| 符合标准 | GB 10963.1 IEC 60898-1 |
| 产品认证 | CCC CE |
| IP 保护等级 | IP20 符合 screwed |
| 污染等级 | 2 符合 IEC 60947-2 |
| 抗湿热性 | 2 符合 IEC 60068-1 |
| 相对湿度 | 95 % 在...上 55 °C |
| 运行温度 | -25...60 °C |
| 贮存环境温度 | -40...80 °C |

包装单位

| | |
|------------------------------|-----------|
| Unit Type of Package 1 | PCE |
| Number of Units in Package 1 | 1 |
| Package 1 Height | 7.33 cm |
| Package 1 Width | 9.25 cm |
| Package 1 Length | 1.75 cm |
| Package 1 Weight | 114.1 g |
| Unit Type of Package 2 | BB1 |
| Number of Units in Package 2 | 12 |
| Package 2 Height | 8.765 cm |
| Package 2 Width | 9.577 cm |
| Package 2 Length | 22.156 cm |
| Package 2 Weight | 1.429 kg |
| Unit Type of Package 3 | CAR |
| Number of Units in Package 3 | 108 |
| Package 3 Height | 26 cm |
| Package 3 Width | 28.7 cm |
| Package 3 Length | 38.3 cm |
| Package 3 Weight | 13.5 kg |

可持续性

Green Premium 产品

China Green Designed Product

是 [↗](#)

REACH法规

[REACH 声明](#)

欧盟ROHS指令

主动合规性 (超出欧盟 RoHS 法定范围的产品)
[欧盟ROHS声明](#)

中国 ROHS 管理办法

[中国 ROHS 声明](#)
自主符合中国 ROHS (中国 ROHS 管控范畴之外的产品)

RoHS 豁免信息

是

合同保修

保修单

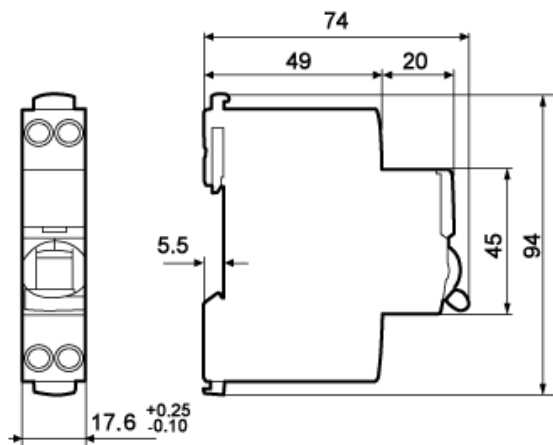
18 个月

产品参数表

A9P18616

尺寸图

尺寸(mm)



产品参数表
线路图

A9P18616

1P+N



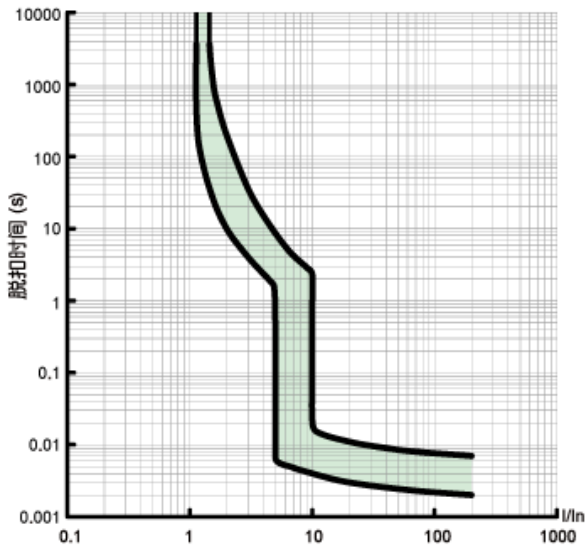
产品参数表

A9P18616

绩效曲线

iDPNa/N/H, iDPNa-K

C曲线



iDPNa/N/H, iDPNa-K系列断路器

C型脱扣曲线, 符合IEC/EN60898标准, 其瞬时磁脱扣

动作范围如下:

C型曲线: (5-10) In

推荐的替代产品